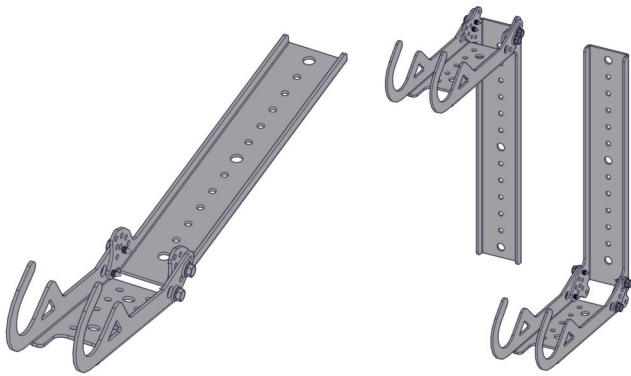
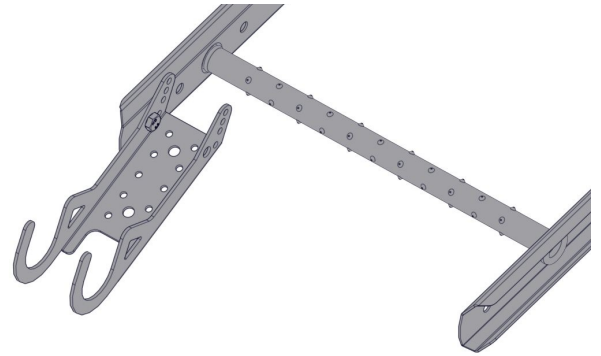


## Glidskydd

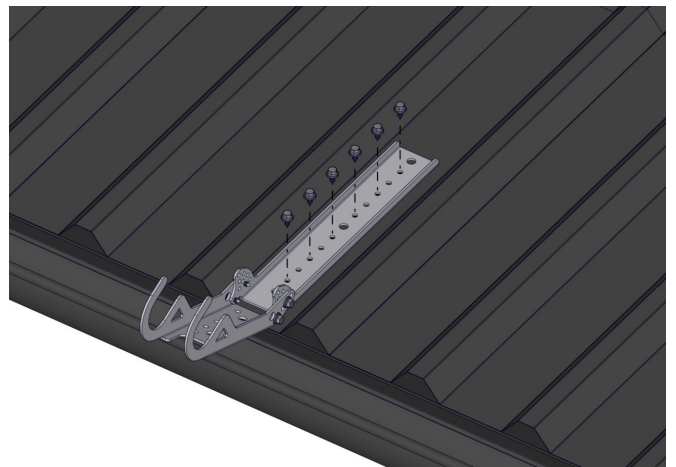
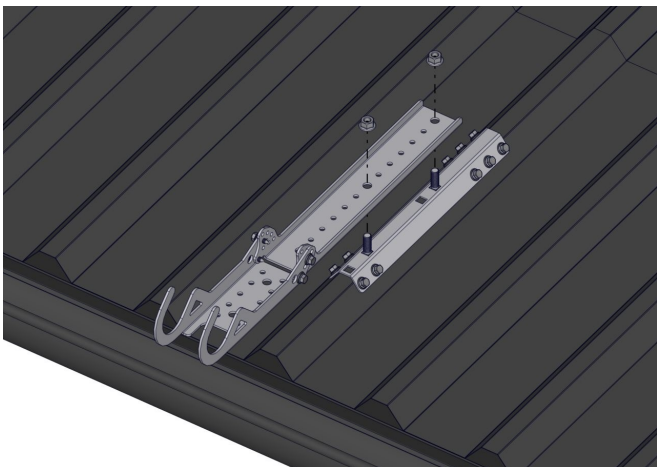
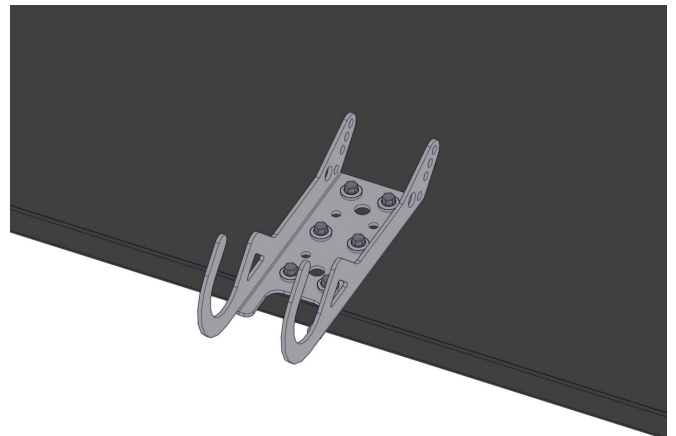
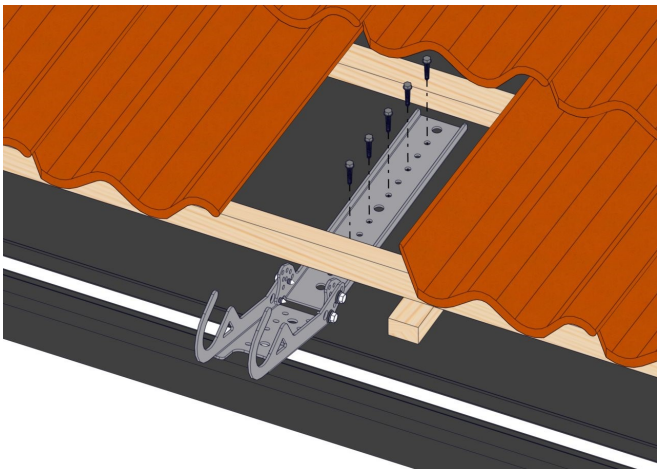
Glidskydden kan monteras på flera olika sätt. Med fördel monterat på någon av våra infästningar (infästningarna monteras enligt tillhörande monteringsanvisning).  
Montaget skall klara en belastning på 150kg i alla riktningar.  
Glidskyddet justeras in så det passar mot eventuell hängränna och så stegen kan krokas utan störning.

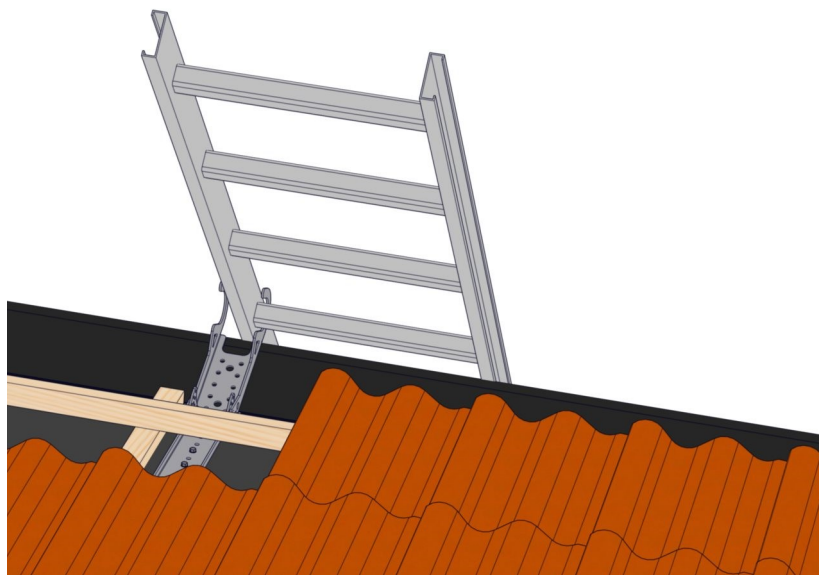
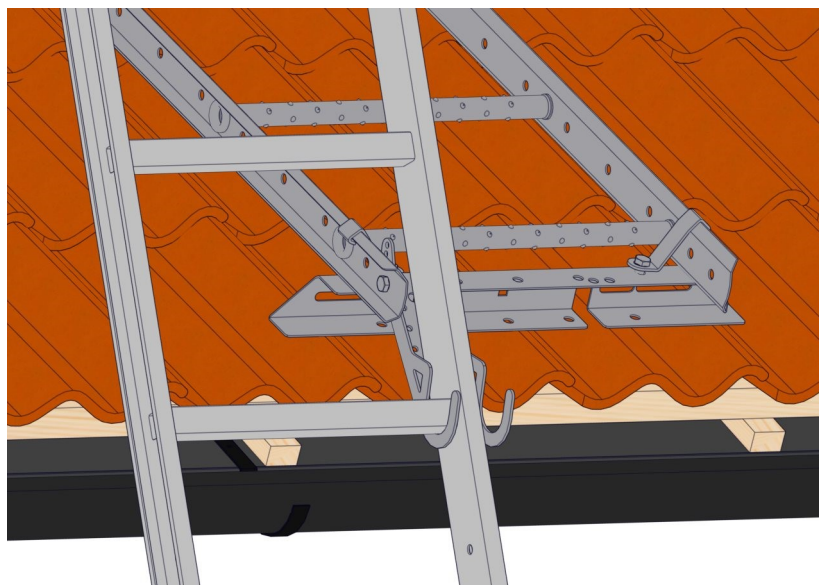


Kroken och fästskenan monteras samman med 4 st självgängande skruv 6,3x19 mm.



Kroken monteras med bult M10x20 till stegen.





Stegens båda sidostycken ska vila mot tak eller hängränna. Justera kroken så den håller runt stegpinnen.