

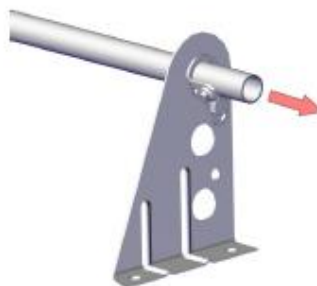
Montageanvisning

M-2035-1704

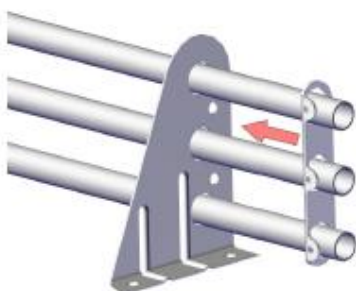
Nock- & takfotsräcke, gäller även för hållare till panntäckta tak och falsade plåttak.
Max avstånd mellan fästena 1200 mm.



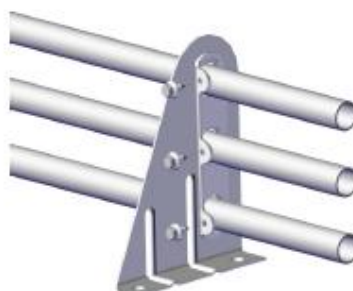
Montera rörlåsningen mot konsolen med M10 bult och mutter. Låsningen monteras på yttersidan av första och sista konsolen på varje sträcka.



Röret skjuts genom hålet (max utstick 300 mm) och låses med 1 st självborrand skruv.



3-rörslåsningen skjuts på och låses med 3 st självborrande skruv. Låsning monteras på yttersida av första och sista konsolen (max utstick 300 mm) på varje sträcka.



Räckesröret skjuts i varandra och låses med 2 st självborrande skruv.

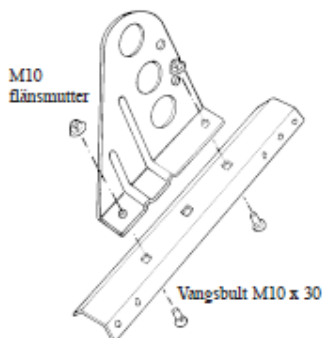


Vid montage av 90° rörböj (ej obligatoriskt). Låses med självborrande skruv.

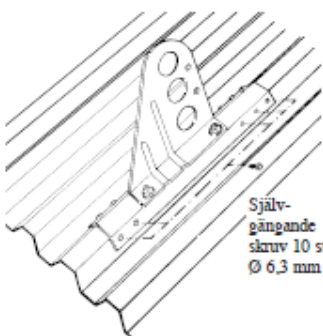
Montageanvisning

Infästningsprofil och infästningsplåt

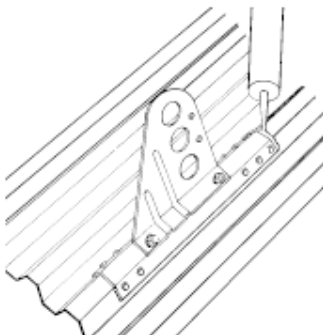
M-6521-1206



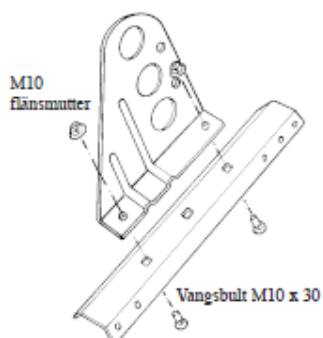
1A. Montera hållaren på infästningsprofilen.



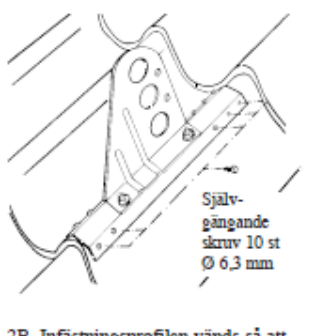
2A. Infästningsprofilen vänds så att änden med 3 hål är mot taknock. Skruva fast profilen med bifogad skruv. OBS! Max c/c 1200 mm.



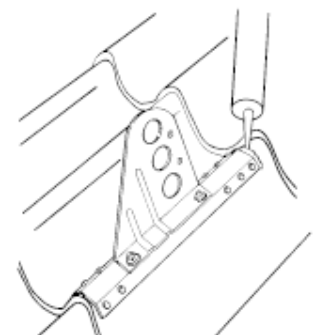
3A. Luftfickan upptill mellan plåt och profil kan fyllas med tätningssmassa.



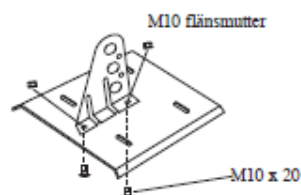
1B. Montera hållaren på infästningsprofilen.



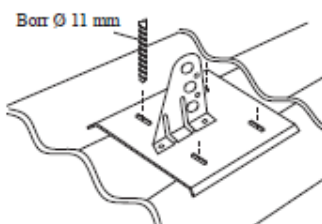
2B. Infästningsprofilen vänds så att änden med 3 hål är mot taknock. Placera profilen så långt ner på "pannan" som möjligt. Skruva fast profilen med bifogad skruv. OBS! Max c/c 1200 mm.



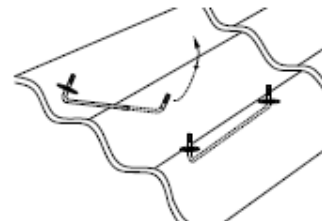
3B. Luftfickan upptill mellan plåt och profil kan fyllas med tätningssmassa.



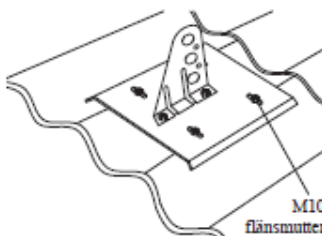
1C. Montera hållaren på infästningsplåten.



2C. Märk ut och borra hålen till infästningsplåten.



3C. Trä i bygelbulten från nedre hålet och lås fast den med gummibrickorna. OBS! Utrymmet under plåten skall vara minst 37 mm.

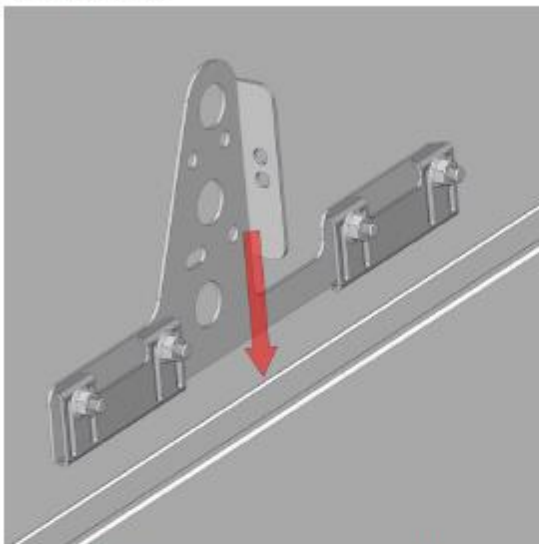


3D. Skruva fast infästningsplåten.

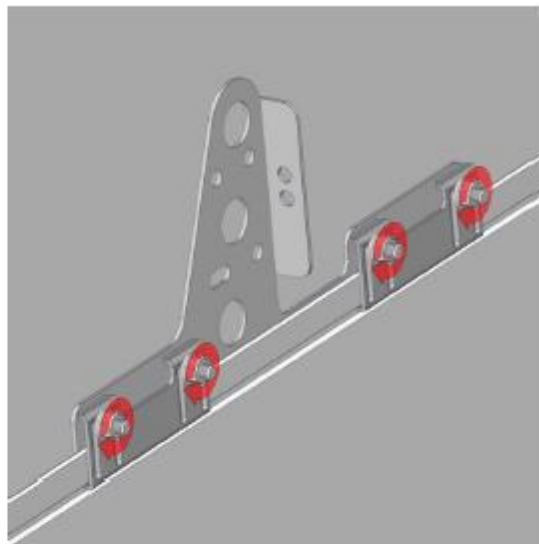
Montageanvisning

M-6514-1501

Klick-falsfäste



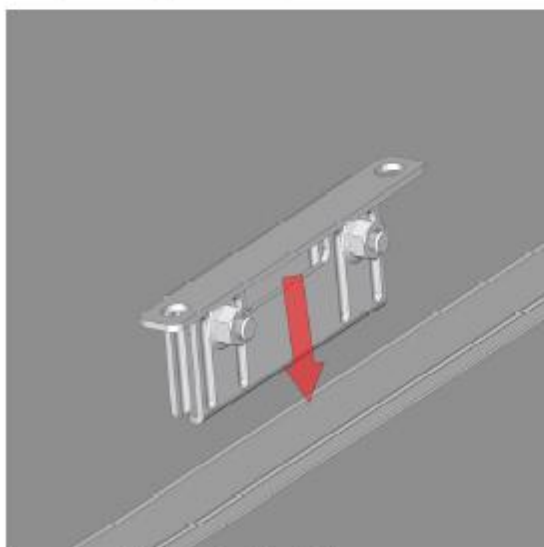
Montera klämbäckarna på den sidan plåtens omslag finns och montera fästet på falsen



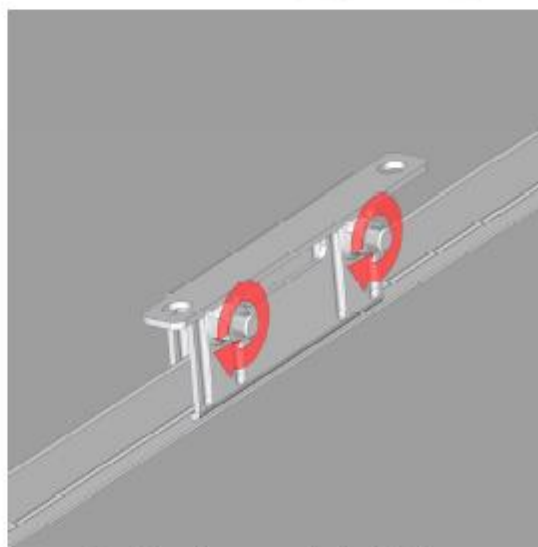
Dra åt muttrarna med minst 40Nm



Se till så klämbacken får tag under falskanten



Montera fästet på falsen



Dra åt muttrarna med minst 40Nm

Montageanvisning

Snöräcke - Profildurk monterad med låssats på hållare



M-3028-2103

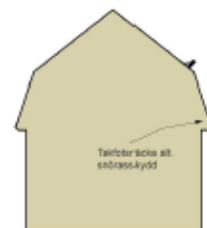
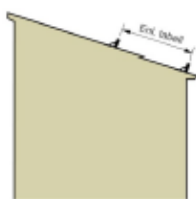
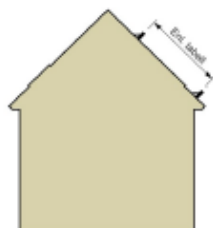
Sida 2 av 2

Snörasskydd placeras så nära takfoten som möjligt. Vid brutet tak placeras snörasskyddet så nära brytningen som möjligt., dock ovanför. Vid långa takfall monteras snörasskyddet i flera rader så att den fria ytan i takfallets riktning inte blir större än vad som anges i tabellen. Ta även hänsyn till eventuell uppkomst av snöfickor.

OBS! Beräkning av avstånd är olika för pulpettak och sadeltak.

Max avstånd för SADELTAK (m)

Taklutning grader	Snözon enligt Boverkets regler Eurocode SS-EN 1991-1-3 + EKS 11							
	1	1,5	2	2,5	3	3,5	4,5	5,5
6	55	36	27	22	18	16	12	10
10	31	21	16	13	10	9	7,0	5,7
14	22	14	11	9	7,2	6,2	4,8	3,9
18	16	11	8	6,5	5,5	4,7	3,6	3,0
23	13	9	6,4	5,1	4,3	3,7	2,8	2,3
27	13	9	6,4	5,1	4,3	3,6	2,8	2,3
33	14	9	6,9	5,5	4,6	3,9	3,1	2,5
38	16	11	8,0	6,4	5,3	4,6	3,5	2,9
42	19	13	10	7,6	6,3	5,4	4,2	3,5
45	23	15	11	9,1	7,6	6,5	5,0	4,1
50	35	23	17	14	12	10	7,7	6,3
55	53	35	27	21	18	15	12	10



Max avstånd mellan snörasskydd
Högsta tillåtna avstånd mellan snörasskydd (i meter) beräknat efter snölastens grundvärde.

Avståndstabell för snörasskydd enl. SS-EN 1991-1-3 med snözoner och formfaktor enl. EKS 11. Tabellen visar maximalt avstånd mellan snörasskydd i meter på slutande tak beräknat på snölastens grundvärde och c/c mått 1200 mm på infästningar.

Beräkning av korta snörasskydd
Ett snörasskydd som bara täcker en kort del av husets längd över t.ex en dörr löper stor risk att överbelastas. På vår hemsida kan du göra beräkning: www.perwikstrand.se

Max avstånd för PULPETTAK (m)

Taklutning grader	Snözon enligt Boverkets regler Eurocode SS-EN 1991-1-3 + EKS 11							
	1	1,5	2	2,5	3	3,5	4,5	5,5
6	60	40	30	24	20	17	13	11
10	37	24	18	15	12	10	8,1	6,6
14	27	18	13	11	8,9	7,6	5,9	4,8
18	21	14	11	8,5	7,1	6,1	4,7	3,9
23	17	12	8,7	7,0	5,8	5,0	3,9	3,2
27	15	10	7,7	6,2	5,2	4,4	3,4	2,8
33	15	10	7,6	6,1	5,1	4,3	3,4	2,8
38	18	12	8,8	7,0	5,9	5,0	3,9	3,2
42	21	14	10	8,4	7,0	6,0	4,7	3,8
45	25	17	13	10,0	8,3	7,1	5,6	4,5
50	38	25	19	15	13	11	8,5	6,9
55	53	35	27	21	18	15	12	10